

ICS 97.080  
Y 62



# 中华人民共和国国家标准

GB/T 18801—2015  
代替 GB/T 18801—2008

---

## 空气净化器

Air cleaner

2015-09-15 发布

2016-03-01 实施

中华人民共和国国家质量监督检验检疫总局  
中国国家标准化管理委员会 发布

## 目 次

前言 .....	III
1 范围 .....	1
2 规范性引用文件 .....	1
3 术语和定义 .....	1
4 型号与命名 .....	3
5 要求 .....	3
5.1 有害物质释放量 .....	3
5.2 待机功率 .....	3
5.3 洁净空气量 .....	3
5.4 累积净化量 .....	4
5.5 净化能效 .....	4
5.6 噪声 .....	4
5.7 微生物去除 .....	5
6 试验方法 .....	5
6.1 试验的一般条件 .....	5
6.2 试验设备 .....	5
6.3 标准污染物 .....	5
6.4 有害物质释放量 .....	5
6.5 待机功率 .....	5
6.6 洁净空气量 .....	6
6.7 累积净化量 .....	6
6.8 净化能效 .....	6
6.9 噪声 .....	6
6.10 微生物去除 .....	6
6.11 风道式净化装置的净化性能试验 .....	6
7 检验规则 .....	7
7.1 检验分类 .....	7
7.2 出厂检验 .....	7
7.3 型式检验 .....	7
7.4 检验样品处理 .....	8
8 标志、使用说明、包装、运输及贮存 .....	8
8.1 标志 .....	8
8.2 使用说明 .....	8
8.3 包装 .....	9
8.4 运输及贮存 .....	9
附录 A (资料性附录) 试验舱 .....	10

附录 B (规范性附录)	颗粒物的洁净空气量试验方法 .....	14
附录 C (规范性附录)	气态污染物的洁净空气量试验方法 .....	17
附录 D (规范性附录)	颗粒物累积净化量的试验方法 .....	19
附录 E (资料性附录)	气态污染物累积净化量的试验方法 .....	21
附录 F (资料性附录)	适用面积计算方法 .....	23
附录 G (资料性附录)	累积净化量与净化寿命的换算方法 .....	25
附录 H (资料性附录)	风道式净化装置的净化能力试验方法 .....	28
参考文献	.....	33

## 前 言

本标准按照 GB/T 1.1—2009 给出的规则起草。

本标准代替 GB/T 18801—2008《空气净化器》。

本标准与 GB/T 18801—2008 的主要技术差异如下：

- 在第 1 章“范围”中,对标准的适用范围(含净化器工作原理)、参考使用范围,做了新的规定;将“小型、便携式空气净化器,乘用车空气净化器,风道式净化装置以及其他类似的空气净化产品”列入可参考本标准执行的范围;
- 在第 2 章“规范性引用文件”中,补充了相关引用文件;
- 在第 3 章“术语和定义”中,增加了对“目标污染物”的分类说明;同时增加了“额定状态”“待机状态”“待机功率”“累积净化量”“适用面积”等内容;对“试验舱”(附录 A)、“净化寿命”做了补充说明;
- 将原第 4 章“产品分类”改为“型号与命名”,对命名方式做了新的规定;
- 在第 5 章“要求”中,删除了对“外观”的要求;增加了“5.1 有害物质释放量”“5.2 待机功率”“5.4 累积净化量”“5.7 微生物去除”的要求,并对“5.5 净化能效”和“5.6 噪声”指标做了调整;
- 在“5.3 洁净空气量”中,对不同性质目标污染物的试验,分别提出了针对性的要求;
- 在第 6 章“试验方法”中,增加并细化了“6.1 试验的一般条件”的相关内容;对“6.2 试验设备”的相关内容做了详细规定;对试验用标准污染物提出了要求(见 6.3);
- 增加了有害物质释放量(见 6.4)、待机功率(见 6.5)、累积净化量(见 6.7 及附录 D、附录 E)、噪声(见 6.9)和微生物去除(见 6.10)的试验方法;
- 增加了“6.11 风道式净化装置的净化性能试验”内容,附录 H;
- 将针对不同目标污染物的洁净空气量试验方法,分别列入附录 B(颗粒物)、附录 C(气态污染物),并对气态污染物(附录 C)的试验方法做了修订;
- 在第 7 章“检验规则”中,对 7.2 出厂检验、7.3 型式试验的内容做了完善补充;
- 在第 8 章中,将 8.1“标志”明确分为两部分内容,即“通用性标志”“性能特征标志”,同时对空气净化器的使用说明书应涉及的内容提出了更明确的要求;
- 增加了附录 F“适用面积计算方法”的内容;
- 增加了附录 G“累积净化量与净化寿命的换算方法”的内容。

请注意本文件的有些内容可能涉及专利。本文件的发布机构不承担识别这些专利的责任。

本标准由中国轻工业联合会提出。

本标准由全国家用电器标准化技术委员会(SAC/TC 46)归口。

本标准起草单位:中国家用电器研究院、清华大学、中国疾病预防控制中心、北京亚都环保科技有限公司、上海市计量测试技术研究院、广州工业微生物检测中心、苏州贝昂科技有限公司、佛山市顺德区阿波罗环保器材有限公司、飞利浦(中国)投资有限公司、东莞市宇洁新材料有限公司、广东美的制冷设备有限公司、大金空调(上海)有限公司、远大空品科技有限公司、莱克电气股份有限公司、青岛海尔空调器有限总公司、广东松下环境系统有限公司、上海胜洁空气净化设备有限公司、珠海格力电器股份有限公司、浙江绍兴苏泊尔生活电器有限公司、佛山市金星徽电器有限公司、中山市唯新环境科技有限公司、上海奔腾电工有限公司、安利(中国)日用品有限公司、浙江倚天能环境科技有限公司、山东雪圣科技股份有限公司、厦门美时美克空气净化有限公司、深圳市汇清科技有限公司。

本标准主要起草人:马德军、朱焰、张寅平、鲁建国、吴亚西、沈浩、姜风、莫金汉、王蔚然、张晓、赵爽、

**GB/T 18801—2015**

杨冠东、冯欢欢、王宝柱、陈子良、黄辉、曾涛、罗俊华、胡国军、邱兆云、柳爱兵、曹黎霞、杨全辉、戴涛国、曾文礼、蔡才德、马文炳、刘臻、周希刚、邓国颂、麦栋、林阳新。

本标准所代替标准的历次版本发布情况为：

——GB/T 18801—2002、GB/T 18801—2008。

# 空气净化器

## 1 范围

本标准规定了空气净化器的术语和定义、型号与命名、要求、试验方法、检验规则、标志、使用说明、包装、运输和贮存。

本标准适用于家用和类似用途的空气净化器(以下简称“净化器”)。

本标准适用于但不限于下述工作原理的净化器:过滤式、吸附式、络合式、化学催化式、光催化式、静电式、等离子式、复合式等。

注1:复合式指采用两种或两种以上净化原理,可去除一种或一种以上空气污染物的净化器。

注2:带有空气净化功能的空调器、除湿机、新风机等家电产品,其空气净化功能部分的评价可参考本标准的相关内容。

下列产品可参考本标准执行:

- 小型、便携式净化器,乘用车净化器;
- 风道式净化装置及其他类似的净化器。

本标准不适用于:

- 专为工业用途而设计的净化器;
- 在腐蚀性和爆炸性气体(如粉尘、蒸气和瓦斯气体)特殊环境场所使用的净化器;
- 专为医疗用途设计的净化器。

## 2 规范性引用文件

下列文件对于本文件的应用是必不可少的。凡是注日期的引用文件,仅注日期的版本适用于本文件。凡是不注日期的引用文件,其最新版本(包括所有的修改单)适用于本文件。

GB/T 191 包装储运图标标志

GB/T 1019 家用和类似用途电器包装通则

GB/T 2828.1 计数抽样检验程序 第1部分:按接收质量限(AQL)检索的逐批检验抽样计划

GB/T 2829 周期检验计数抽样程序及表(适用于对过程稳定性的检验)

GB/T 4214.1—2000 声学 家用电器及类似用途器具噪声测试方法 第1部分:通用要求

GB 4706.1 家用和类似用途电器的安全 第1部分:通用要求

GB 4706.45—2008 家用和类似用途电器的安全 空气净化器的特殊要求

GB 5296.2—2008 消费品使用说明 第2部分:家用和类似用途电器

GB/T 18883 室内空气质量标准

GB 21551.3—2010 家用和类似用途电器的抗菌、除菌、净化功能 空气净化器的特殊要求

## 3 术语和定义

下列术语和定义适用于本文件。

### 3.1

**空气净化器** air cleaner

对空气中的颗粒物、气态污染物、微生物等一种或多种污染物具有一定去除能力的家用和类似用途

电器。

### 3.2

#### 目标污染物 target pollutant

成分构成明确的特定空气污染物,主要分为颗粒物、气态污染物、微生物三大类。

### 3.3

#### 试验舱 test chamber

用于测定空气净化器对空气中目标污染物去除能力的限定空间装置,规定了形状、尺寸和换气次数等基本条件。

注:试验舱规格参见附录 A。

### 3.4

#### 额定状态 rated condition

空气净化器标称的净化能力对应的工作状态。

### 3.5

#### 待机状态 standby condition

空气净化器连接到供电电源上,仅提供重启动、信息或状态显示(包括时钟)功能,而未提供任何主要功能的状态。

注:重启动是指通过遥控器、内部传感器或定时时钟等方式使净化器切换到提供主要功能模式的一种功能。

### 3.6

#### 待机功率 standby power

空气净化器在待机状态下的输入功率。

注:单位为瓦特(W)。

### 3.7

#### 自然衰减 natural decay

在规定空间及条件下,由于沉降、附聚、表面沉积、化学反应和空气交换等非人为因素,导致空气中的目标污染物浓度的降低。

### 3.8

#### 总衰减 total decay

在规定空间及条件下,由于自然衰减和空气净化器净化运行的共同作用,导致空气中的目标污染物浓度的降低。

### 3.9

#### 洁净空气量 clean air delivery rate; CADR

$Q$

空气净化器在额定状态和规定的试验条件下,针对目标污染物(颗粒物和气态污染物)净化能力的参数;表示空气净化器提供洁净空气的速率。

注 1:单位为立方米每小时( $\text{m}^3/\text{h}$ )。

注 2:风道式净化装置不采用该指标。

### 3.10

#### 累积净化量 cumulate clean mass; CCM

$M$

空气净化器在额定状态和规定的试验条件下,针对目标污染物(颗粒物和气态污染物)累积净化能力的参数;表示空气净化器的洁净空气量衰减至初始值 50%时,累积净化处理的目标污染物总质量。

注:单位为毫克( $\text{mg}$ )。

3.11

**净化能效 cleaning energy efficiency**

7

空气净化器在额定状态下单位功耗所产生的洁净空气量。

注：单位为立方米每瓦特小时[m<sup>3</sup>/(W·h)]。

3.12

**适用面积 effective room size**

空气净化器在规定的条件下,以净化器明示的 CADR 值为依据,经附录 F 规定的算法推导出的,能够满足对颗粒物净化要求所适用的(最大)居室面积。

注：单位为平方米(m<sup>2</sup>)。

3.13

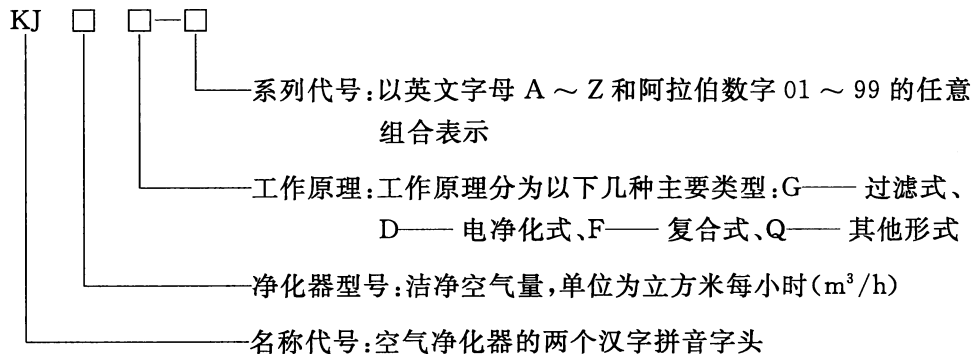
**净化寿命 cleaning life span**

以空气净化器标注的、针对目标污染物的累积净化量与空气净化器对应的日均处理计算量的比值作为参考,用(天)表示。

注：空气净化器对应的日均处理计算量是指空气净化器每天运行 12 h 所净化处理的特定目标污染物质量,参见附录 G。

4 型号与命名

净化器应符合下述命名方式：



示例:KJ600G—A01 表示洁净空气量为 600 m<sup>3</sup>/h、过滤式、A 系列,第 1 款净化器。

5 要求

5.1 有害物质释放量

净化器有害物质释放量应满足 GB 4706.45—2008 中第 32 章、GB 21551.3—2010 中第 4 章规定的要求。

5.2 待机功率

净化器的待机功率实测值应不大于 2.0 W。

按照 6.5 的试验方法,对净化器的待机功率进行试验。

5.3 洁净空气量

净化器针对颗粒物和气态污染物的洁净空气量实测值不应小于标称值的 90%。



按照 6.6 规定的试验方法,对颗粒物污染物和大气污染物的洁净空气量进行试验。

5.4 累积净化量

净化器针对特定目标污染物的累积净化量实测值应在净化器标注的区间分档内。

按照 6.7 规定的试验方法,对颗粒物和大气污染物的累积净化量进行试验。

注:去除颗粒物的累积净化量区间分档方式见附录 D,去除甲醛的累积净化量的区间分档参见附录 E。

5.5 净化能效

5.5.1 基本要求

净化器对颗粒物和大气污染物净化能效的试验值均不应小于其标称值的 90%。

按照 6.8 规定的方法,分别对颗粒物和大气污染物的净化能效进行测试。

5.5.2 分级

净化器对不同目标污染物的净化能效值为表 1、表 2 中的合格级。

净化器对颗粒物的净化能效分级见表 1。

表 1

净化能效等级	净化能效 $\eta_{\text{颗粒物}} / [\text{m}^3 / (\text{W} \cdot \text{h})]$
高效级	$\eta_{\text{颗粒物}} \geq 5.00$
合格级	$2.00 \leq \eta_{\text{颗粒物}} < 5.00$

净化器对大气污染物的净化能效分级见表 2。

表 2

净化能效等级	净化能效 $\eta_{\text{大气污染物}} / [\text{m}^3 / (\text{W} \cdot \text{h})]$
高效级	$\eta_{\text{大气污染物}} \geq 1.00$
合格级	$0.50 \leq \eta_{\text{大气污染物}} < 1.00$

5.6 噪声

5.6.1 净化器工作时洁净空气量实测值对应的噪声值应符合表 3 的规定。按照 6.9 规定的方法,对净化器的噪声进行测试。

表 3

洁净空气量 / ( $\text{m}^3 / \text{h}$ )	声功率级 / dB(A)
$Q \leq 150$	$\leq 55$
$150 < Q \leq 300$	61
$300 < Q \leq 450$	66
$Q > 450$	70

注:如果净化器可去除一种以上目标污染物,则按最大洁净空气量值确定表中对应的噪声限值。

5.6.2 净化器噪声实测值与标称值的允差不大于+3 dB(A)。

## 5.7 微生物去除

净化器对微生物的去除性能应符合 GB 21551.3—2010 的要求。

## 6 试验方法

### 6.1 试验的一般条件

试验应符合下述一般条件：

- 除对试验环境条件另作具体规定的试验外，型式试验应在环境温度为 $(25\pm 2)^{\circ}\text{C}$ ，相对湿度为 $(50\pm 10)\%$ ，无外界气流，无强烈阳光和其他辐射作用的室内进行；
- 试验电源为单相交流正弦波，电压和频率的波动范围不得超过额定值的 $\pm 1\%$ ；
- 被测样机应在额定状态下，按照使用说明规定的方法进行试验。

### 6.2 试验设备

试验前检查污染物发生、测量和记录等器具，均应处于正常使用状态。试验用仪器仪表的性能、不确定度、量程应满足下列测量要求：

- 用于型式试验的电工测量仪表，除已具体规定的仪表外，其精度应不低于 0.5 级，出厂试验应不低于 1.0 级；
- 温度计：不确定度应在 $\pm 0.5^{\circ}\text{C}$ 以内；
- 湿度计：不确定度应在 $\pm 5\%$ 以内；
- 计时仪表：不确定度应在 $\pm 0.5\%$ 以内；
- 激光尘埃粒子计数器，测试粒径范围应包括 $0.3\ \mu\text{m}\sim 10\ \mu\text{m}$ ，仪器量程应满足 $10^6$ 个/L(如果量程达不到，应配置合适的稀释器；或采用经过计量的同类等级的仪器)；
- 颗粒物质量浓度测试仪，不确定度应在 $\pm 0.001\ \text{mg}/\text{m}^3$ 以内；
- 气态污染物质量浓度测试仪，不确定度应在 $\pm 0.01\ \text{mg}/\text{m}^3$ 以内；  
在线即读式气态污染物浓度测试仪需根据其测量范围做定期校准，与化学法或色谱法测得的数据比较，偏差应在 $\pm 10\%$ 以内；
- 分光光度计，不确定度应在 $\pm 0.005$ 以内。

### 6.3 标准污染物

试验用标准污染物应符合下述要求：

- 颗粒物：香烟烟雾(例如：红塔山牌经典 150)，焦油量为 8 mg；
- 气态污染物：发生源产生的气体纯度大于 99%或二级标气以上；
- 微生物：符合 GB 21551.3—2010 的相关规定。

### 6.4 有害物质释放量

有害物质释放量试验按照 GB 4706.45—2008 第 32 章和 GB 21551.3—2010 第 4 章规定的方法进行。

### 6.5 待机功率

连接净化器与电参数测试仪表，接通电源，仪表进入测量状态，净化器在待机状态下稳定至少 10 min 后，开始读取测量值。

在超过 30 min 的时间,测量的功率变化小于 1%,可以直接读取测量值作为待机功率。

如果在此期间内功率变化不小于 1%,则连续测量延至 60 min,用耗电量除以测试时间来计算平均功率,即为待机功率。

6.6 洁净空气量

6.6.1 针对颗粒物的洁净空气量的试验方法见附录 B。

6.6.2 针对气态污染物的洁净能力(洁净空气量)的试验方法见附录 C。

6.7 累积净化量

6.7.1 针对颗粒物的累积净化量的试验方法见附录 D。

6.7.2 针对气态污染物的累积净化量的试验方法参见附录 E。

6.8 净化能效

6.8.1 输入功率测量

连接净化器与电参数测试仪表,接通电源,仪表进入测量状态;净化器在额定状态下稳定运行至少 30 min 后,开始读取测量值。

在超过 30 min 的时间,测量的功率变化小于 1%,可以直接读取测量值作为额定功率。

如果在此期间内功率变化不小于 1%,则连续测量延至 60 min,用耗电量除以测试时间来计算平均功率,即为输入功率。

6.8.2 净化能效计算

净化器的净化能效按式(1)计算:

$$\eta = \frac{Q}{P} \dots\dots\dots(1)$$

式中:

$\eta$ ——净化能效,单位为立方米每瓦特小时[ $m^3/(W \cdot h)$ ];

$Q$ ——洁净空气量试验值,单位为立方米每小时( $m^3/h$ );

$P$ ——输入功率实测值,单位为瓦特(W)。

注:净化器若具有可分离的其他功能,则净化能效计算时的输入功率  $P$ ,只考虑实现净化功能所消耗的功率值。

6.9 噪声

净化器在额定状态下运行,按照 GB/T 4214.1—2000 的相关要求进行试验,并增加以下内容:

——GB/T 4214.1—2000 中 6.5.4 增加:壁挂式器具,包括其附件,应安放在固定架上。安装时器具距离地面 0.6 m,净化器的背面和垂直壁面之间的距离为  $D=(1\pm 0.5)$ cm;

——GB/T 4214.1—2000 中 7.1.1 增加:对于基准体任一边长大于 0.7 m、自由放置的落地式器具,包括嵌入式器具,测量表面是带有 9 个测点的矩形六面体。

6.10 微生物去除

净化器对微生物的去除性能按照 GB 21551.3—2010 中规定的方法进行。

6.11 风道式净化装置的净化性能试验

安装在风道里的风道式净化装置的净化能力试验参见附录 H。

## 7 检验规则

### 7.1 检验分类

净化器的检验分为出厂检验和型式检验。

### 7.2 出厂检验

#### 7.2.1 出厂检验的必检项目

凡正式提出交货的净化器,均应进行出厂检验。

出厂检验的项目见表4序号1~3。

#### 7.2.2 出厂检验的抽查项目

净化器出厂时的抽样检验按 GB/T 2828.1 进行。检验批量、抽样方案、检查水平及合格质量水平,由生产厂和订货方共同商定。

抽样检验的项目见表4序号5~6、8~9。

表 4

序号	检验项目	不合格分类	要 求	试验方法
1	标志	A	8.1	视检
2	电气强度	A	GB 4706.45—2008 第 16 章	GB 4706.45—2008 第 16 章
3	接地电阻	A	GB 4706.45—2008 第 27 章	GB 4706.45—2008 第 27 章
4	有害物质释放量	A	5.1	6.4
5	待机功率	B	5.2	6.5
6	洁净空气量	A	5.3	6.6
7	累积净化量	B	5.4	6.7
8	净化能效	B	5.5	6.8
9	噪声	A	5.6	6.9
10	微生物去除 (如果净化器宣称 具备该功能)	B	5.7	6.10
11	包装	C	8.3	视检

### 7.3 型式检验

7.3.1 净化器在下列情况之一时,应进行型式检验:

- 经鉴定定型后制造的第 1 批产品或转厂生产的老产品;
- 正式生产后,当结构、工艺和材料有较大改变可能影响产品性能时;
- 产品停产一年后再次生产时;
- 国家质量监督机构提出进行型式检验要求时。

7.3.2 型式检验应包括本标准和 GB 4706.45—2008 中规定的所有检验项目,包含表 4 中的全部项目。

7.3.3 型式检验抽样应按 GB/T 2829 进行,检验用的样本应从出厂检验合格批中抽取 2 台,累积净化量试验另抽 1 台,共计 3 台。按每百台单位产品不合格品数计算,采用判别水平 I 的一次抽样方案。不合格分类、不合格质量水平判定和判定数组见表 5。

表 5

不合格分类		A	B	C
不合格质量水平		30	65	100
判定数组	Ac	0	1	2
	Re	1	2	3

#### 7.4 检验样品处理

经出厂检验合格后,器具方可作为合格产品交付订货方;经型式检验的样品一律不能作为合格产品交付订货方。

### 8 标志、使用说明、包装、运输及贮存

#### 8.1 标志

##### 8.1.1 通用性标志

净化器的通用性标志应符合 GB 4706.1、GB 4706.45—2008 和 GB 5296.2—2008 中 5.1 的要求,此外,还应在产品上标注产品维护及滤材更换/清洗的文字提示。

##### 8.1.2 性能特征标志

性能特征标志作为器具的使用说明,应符合 GB 5296.2—2008 的要求,同时,应包含下述内容:

- 洁净空气量(CADR<sub>目标污染物</sub>);
- 颗粒物的累积净化量(CCM<sub>颗粒物</sub>);
- 气态污染物的累积净化量(CCM<sub>气态污染物</sub>)(选标);
- 净化能效;
- 噪声;
- 适用面积(选标)。

注 1: 洁净空气量、累积净化量和净化能效,应注明对应的目标污染物。

注 2: 对于 CCM<sub>颗粒物</sub> 的标注,应同时说明,是在试验室条件下,以特定的烟尘颗粒物为目标污染物测试得出的,并以附录 D 规定的评价区间标注。

注 3: 对于 CCM<sub>气态污染物</sub> 的标注,应同时说明,是在试验室条件下,以单一的气态污染物为目标污染物测试得出的,并以附录 E 规定的评价区间标注。

#### 8.2 使用说明

净化器使用说明应符合 GB 5296.2—2008 的要求,至少应包括:

- a) 净化器名称、型号;
- b) 净化器概述(特点、主要使用性能指标);
- c) 安装和使用要求,维护和保养注意事项;
- d) 净化器附件名称;

- e) 常见故障及处理办法一览表,售后服务事项;
- f) 制造厂名和地址;
- g) 净化器或净化器使用说明书上还应具有以下注意事项及内容:
  - 安全注意事项;
  - 具体净化原理;
  - 放置场所的注意事项;
  - 使用时的注意事项;
  - 过滤网更换、清洗时的注意事项;
  - 其他的注意事项。

注 1:“使用时的注意事项”包括,净化器使用过程中可能产生的负面影响等。

注 2:“过滤网更换、清洗时的注意事项”是指,净化器针对不同目标污染物,按照附录 D、附录 E 规定的试验得出的测试结果,对照计算出的滤材需更换或清洁时对应的净化寿命计算参考示例(参见附录 G)进行标注。净化寿命可用(天)表示。

### 8.3 包装

净化器的包装应符合 GB/T 191 和 GB/T 1019 的有关规定。

净化器应附有合格证、(装箱单)和产品使用说明书。

### 8.4 运输及贮存

净化器在运输过程中禁止碰撞、挤压、抛扔和强烈的振动以及雨淋、受潮和暴晒。

净化器应贮存于干燥、通风、无腐蚀性及爆炸性气体的库房内,并防止磕碰。

附录 A  
(资料性附录)  
试验舱

A.1 概述

本附录规定了净化器性能试验使用的标准试验舱的结构、设施制作和配置要求。

A.2 试验舱结构

试验舱结构参数见表 A.1。

表 A.1

项目	结构参数	
试验舱容积	30 m <sup>3</sup>	3 m <sup>3</sup>
试验舱内尺寸	3.5 m×3.4 m×2.5 m,允许±0.5 m <sup>3</sup> 偏差	1.4 m×1.4 m×1.5 m,允许±0.1 m <sup>3</sup> 偏差
框架	铝型材或不锈钢	
壁	用厚度为 5 mm 以上浮法平板玻璃或厚度为 0.8 mm 以上的不锈钢	
地板	用厚度为 0.8 mm 以上的不锈钢板	
顶板	不锈钢板或类似材料金属复合板	
密封材料	用硅橡胶条及玻璃密封胶	
搅拌风扇	直径约 1.0 m~1.5 m,三叶	直径 0.5 m~1.0 m,三叶
循环风扇	500 m <sup>3</sup> /h~700 m <sup>3</sup> /h,直径 20 cm,安装位置: 离地 1.5 m,离后墙 0.4 m	无
气密性	换气次数不大于 0.05 h <sup>-1</sup>	
混合度	大于 80%	

注 1: 气密性测试方法为,二氧化碳(CO<sub>2</sub>)作为示踪气体,测试方法同附录 C 气态污染物的自然衰减试验,初始浓度 2 g/m<sup>3</sup>~4 g/m<sup>3</sup>,计算衰减常数,即为换气次数。

注 2: 混合度的测试方法:

- 二氧化碳(CO<sub>2</sub>)作为示踪气体,关闭试验舱舱门;
- 试验舱需设置下送上回(或上送下回)的送风道和排风道,送风道中的送风量为 15 m<sup>3</sup>/h,排风管风量也为 15 m<sup>3</sup>/h;
- 开启循环风扇,并将二氧化碳(CO<sub>2</sub>)注入送风道,使得送风二氧化碳(CO<sub>2</sub>)浓度稳定为某一固定值,推荐为 4 000 mg/m<sup>3</sup>;
- 在排风口处连续监测二氧化碳(CO<sub>2</sub>)浓度,混合度( $\sigma_{\text{mix}}$ )的计算见式(A.1):

$$\sigma_{\text{mix}} = \left[ 1 - \frac{\int_0^{t_n} |c_m(t) - c(t)| dt}{\int_0^{t_n} c(t) dt} \right] \times 100\% \quad \dots\dots\dots (A.1)$$

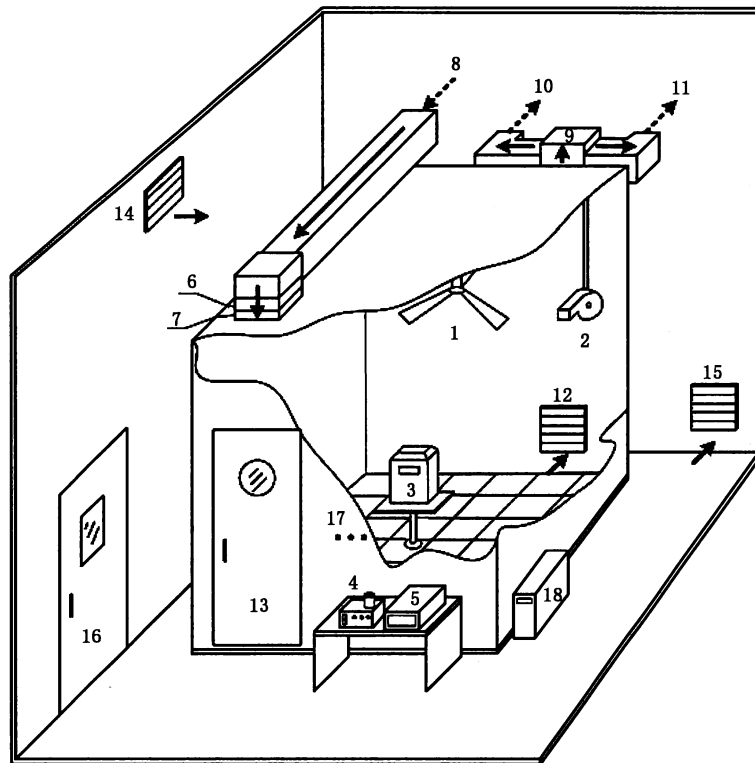
式中：

- $\sigma_{\text{mix}}$  ——混合度；
- $t_n$  ——试验舱一次换气所需要的时间(即  $60/N$ )，为 120 min；
- $c_m(t)$  ——排风口处监测到的二氧化碳(CO<sub>2</sub>)气体浓度，单位为微克每立方米( $\mu\text{g}/\text{m}^3$ )；
- $c(t)$  ——完全混合情况下排风口处二氧化碳(CO<sub>2</sub>)气体浓度理论值 [ $c(t) = c_0(1 - e^{-Nt})$ ]，单位为微克每立方米( $\mu\text{g}/\text{m}^3$ )；
- $c_0$  ——送风中二氧化碳(CO<sub>2</sub>)气体浓度，单位为微克每立方米( $\mu\text{g}/\text{m}^3$ )；
- $N$  ——换气次数，为  $0.5 \text{ h}^{-1}$ ；
- $t$  ——时间，单位为分(min)。

### A.3 试验舱示意图

#### A.3.1 30 m<sup>3</sup> 试验舱示意图

30 m<sup>3</sup> 试验舱示意图见图 A.1。



说明：

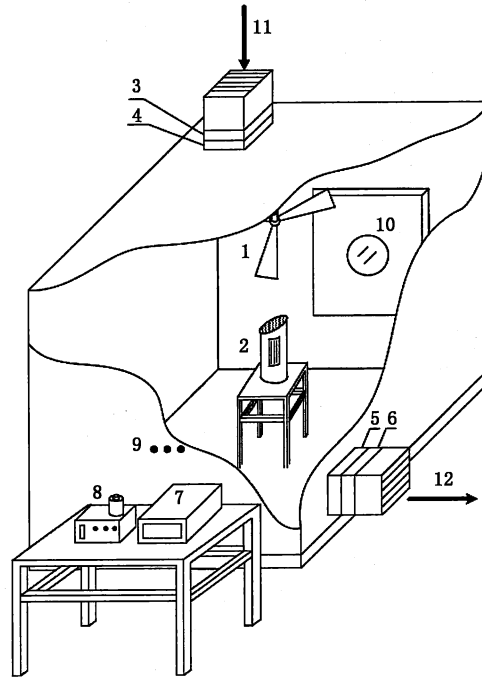
- |                                |                       |
|--------------------------------|-----------------------|
| 1——搅拌风扇；                       | 10——试验舱恒温恒湿空调回风；      |
| 2——循环风扇；                       | 11——试验舱向室外排风(含空气过滤器)； |
| 3——试验样机；                       | 12——试验舱排风阀；           |
| 4——污染物检测装置；                    | 13——试验舱门；             |
| 5——污染物发生装置；                    | 14——外舱恒温空调进风口；        |
| 6——空气过滤器；                      | 15——外舱恒温空调回风口；        |
| 7——试验舱供气阀；                     | 16——外舱门；              |
| 8——试验舱恒温恒湿空调送风(兼排风时送风)；        | 17——试验舱采样口及送样口；       |
| 9——风道换向阀(用于转换 10 和 11 两种回风路径)； | 18——稳压电源。             |

图 A.1 30 m<sup>3</sup> 试验舱示意图



A.3.2 3 m<sup>3</sup> 试验舱示意图

3 m<sup>3</sup> 试验舱示意图见图 A.2。



说明：

- |                 |                   |
|-----------------|-------------------|
| 1——搅拌风扇；        | 7——污染物检测装置；       |
| 2——试验样机；        | 8——污染物发生装置；       |
| 3——空气过滤器(净化进风)； | 9——采样口及送样口；       |
| 4——供气阀；         | 10——密闭门；          |
| 5——排风阀；         | 11——空调送风(兼排风时送风)； |
| 6——空气过滤器(净化排风)； | 12——空调回风(兼排风)。    |

注：3 m<sup>3</sup> 试验舱外部应进行保温设计，可以采用设计外舱的形式，也可以采用设计保温层的形式等。

图 A.2 3 m<sup>3</sup> 试验舱示意图

A.4 试验样机置放

A.4.1 30 m<sup>3</sup> 试验舱

中心位置：地面型(地上)，桌面型(700 mm 的台面上)，壁挂型(下沿距地面 1 800 mm)，吸顶型(700 mm 的台面上)。

如无注明，按出风口高度分类：出风口小于 700 mm 放台面上，出风口高度大于或等于 700 mm 的放置在地面上。

注：净化功能是辅助功能的，如，空调器，除湿机，新风机等，整机检测，但是只需要启动其净化性能的相关部件，其他部件无需启动。

A.4.2 3 m<sup>3</sup> 试验舱

出风口小于 400 mm 的，应置于 400 mm 高的台面上，出风口高度大于或等于 400 mm 的，应放置在地面上。

#### A.5 试验舱和设备的建议清洁方法

根据需要,每天或经常清洁光学仪器。

每天清洁所有水平表面。

使用 5 天后,用湿拖把拖地板。

使用 20 天后,需清洗仓内壁。

如果有必要,每使用 5 天后或经常喷洒抗静电剂,保证传感器接地良好和数据记录。

颗粒物、气态污染物、微生物检测不能连续进行,应先清洁试验舱,再进行下一种污染物检测,以防相互影响。

**附录 B**  
(规范性附录)  
**颗粒物的洁净空气量试验方法**

**B.1 范围**

本附录规定了以香烟烟雾作为颗粒物污染物的洁净空气量的试验方法。

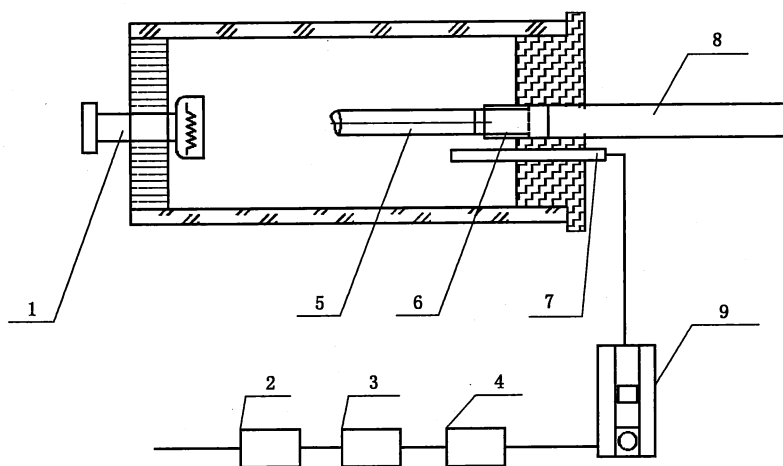
本附录适用于在规定的试验舱容积、初始浓度、检测仪器精度、试验时间等条件下,30 m<sup>3</sup> 试验舱针对标称范围不小于 30 m<sup>3</sup>/h,不大于 800 m<sup>3</sup>/h 颗粒物洁净空气量的试验方法;3 m<sup>3</sup> 试验舱针对标称范围为不小于 10 m<sup>3</sup>/h,小于 30 m<sup>3</sup>/h 颗粒物污染物洁净空气量的试验方法。

**B.2 颗粒物污染物**

用香烟烟雾作为颗粒物污染物的尘源,以 0.3 μm 以上的颗粒物总数表示。

颗粒物发生可采用图 B.1 所示的发生原理或其他等同效果的发生方式。

图 B.1 为正压法颗粒物发生装置。



说明:

- 1——点烟器;
- 2——油水分离器;
- 3——颗粒物过滤器;
- 4——减压阀;
- 5——香烟;
- 6——烟嘴;
- 7——空气导入管;
- 8——烟雾导入管;
- 9——空气流量计。

注:点烟器的送风应直接从试验舱内引入,以防向试验舱内持续送气,导致压差过大。

图 B.1 正压法发生香烟烟雾示意图

### B.3 试运行

打开包装后试运行,确保净化器的各项功能正常、稳定后,进行试验。

### B.4 颗粒物的自然衰减试验

颗粒物自然衰减试验应按下述步骤进行:

- a) 将待检验的净化器放置于附录 A 试验舱内(放置方法参见附录 A.4)。把净化器调节到试验的额定状态,检验运转正常,然后关闭净化器;
- b) 将采样点位置布置好,避开进出风口,离墙壁距离应大于 0.5 m,相对试验室地面高度 0.5 m~1.5 m。每个采样点安置 1 个采样头,并与试验舱外采样器相连接;
- c) 确定试验的记录文件;
- d) 开启高效空气过滤器,净化试验室内空气,使颗粒物粒径在 0.3 μm 以上的粒子背景浓度小于 1 000 个/L,同时启动温湿度控制装置,使室内温度和相对湿度达到规定状态;
- e) 待颗粒物背景浓度降低到适合水平,记录颗粒物背景浓度,关闭高效空气过滤器和湿度控制装置,启动搅拌风扇和循环风扇。将标准香烟放入香烟燃烧器内,香烟烟雾出口连接一根穿过试验舱壁的管子,排出的烟雾可被卷入搅拌风扇搅拌所形成的空气涡流中去。达到一定的量后,关闭烟雾输送管的阀门,搅拌风扇再搅拌 10 min,使颗粒物污染物混合均匀后关闭搅拌风扇;试验过程中,循环风扇一直保持开启状态;
- f) 待搅拌风扇停止转动后,用激光尘埃粒子计数器测定颗粒物的初始浓度  $c_0$ 。试验开始时 0.3 μm 以上颗粒物的粒子浓度应为  $2 \times 10^6$  个/L~ $2 \times 10^7$  个/L,计算时对应  $t=0$  min;
- g) 试验舱内的初始浓度(自然衰减的第一个取样点)测定后,每 2 min 测定并记录一次颗粒物的浓度,第二个取样开始的时刻为  $t=0$  min,连续测定 20 min;
- h) 记录试验时试验舱内的温度和相对湿度。

### B.5 颗粒物的总衰减试验

颗粒物总衰减试验应按下述步骤进行:

- a) 按 B.4a)至 B.4f)的规定进行试验;
- b) 试验舱内的初始浓度(总衰减的第一个取样点)测定后,开启待检验的净化器至额定状态,开启的时刻为  $t=0$  min,同时开始取样进行测定,每 2 min 测定并记录一次颗粒物的浓度,连续测定 20 min;初始浓度稳定后,应全程封闭试验舱进行测定;
- c) 关闭净化器,记录试验时试验舱内的温度和相对湿度。

注 1: 实测数值大于检测仪器的检测下限(50 个/L)的数据点作为有效数据点,最终用于计算的有效数据点应不少于 9 个。

注 2: 如果有效数据点不足 9 个,可缩短测定时间间隔和试验总时间,自然衰减也相应做调整。

### B.6 颗粒物的洁净空气量(CADR)计算方法

#### B.6.1 衰减常数的计算

污染物的浓度随时间的变化符合指数函数的变化趋势,用式(B.1)表示:

$$c_t = c_0 e^{-kt} \dots\dots\dots (B.1)$$

式中:

- $c_t$  —— 在时间  $t$  时的颗粒物浓度, 单位为个每升(个/L);
- $c_0$  —— 在  $t=0$  时的初始颗粒物浓度, 单位为个每升(个/L);
- $k$  —— 衰减常数, 单位为每分( $\text{min}^{-1}$ );
- $t$  —— 时间, 单位为分(min)。

按照式(B.2)做  $\ln c_t$  和  $t$  的线性回归, 可求得衰减常数  $k$ ,

$$-k = \frac{\left(\sum_{i=1}^n t_i \ln c_{t_i}\right) - \frac{1}{n} \left(\sum_{i=1}^n t_i\right) \left(\sum_{i=1}^n \ln c_{t_i}\right)}{\left(\sum_{i=1}^n t_i^2\right) - \frac{1}{n} \left(\sum_{i=1}^n t_i\right)^2} \dots\dots\dots (\text{B.2})$$

式中:

- $k$  —— 衰减常数, 单位为每分( $\text{min}^{-1}$ );
- $t_i$  —— 第  $i$  个取样点对应的的时间, 单位为分(min);
- $\ln c_{t_i}$  —— 第  $i$  个取样点对应的的污染物浓度的自然对数;
- $n$  —— 采样次数。

在自然衰减和总衰减试验中的取样数据, 分别用式(B.1)和式(B.2)进行计算即可获得自然衰减常数  $k_n$  和总衰减常数  $k_e$ 。

注: 可使用 EXCEL 等统计软件拟合出  $k$  值。

**B.6.2 相关系数的计算**

相关系数  $R$  表示自变量与因变量之间的离散程度, 说明线性回归的相关关系的显著程度,  $R^2$  应当不小于 0.98。按式(B.3)计算:

$$R^2 = \frac{\left[\sum_{i=1}^n \left(x_i - \frac{1}{n} \sum_{i=1}^n x_i\right) \left(y_i - \frac{1}{n} \sum_{i=1}^n y_i\right)\right]^2}{\sum_{i=1}^n \left(x_i - \frac{1}{n} \sum_{i=1}^n x_i\right)^2 \sum_{i=1}^n \left(y_i - \frac{1}{n} \sum_{i=1}^n y_i\right)^2} \dots\dots\dots (\text{B.3})$$

其中:

$$x_i = t_i \dots\dots\dots (\text{B.4})$$

$$y_i = \ln c_{t_i} \dots\dots\dots (\text{B.5})$$

式中:

- $R^2$  —— 相关系数的平方;
- $t_i$  —— 第  $i$  个取样点对应的的时间,  $i=1, 2, 3 \dots n$ , 单位为分(min);
- $\ln c_{t_i}$  —— 第  $i$  个取样点对应的的污染物浓度的自然对数;
- $n$  —— 采样次数。

注: 可利用 EXCEL 等具有统计功能的软件直接对上述方程进行拟和, 得到  $R^2$  值。

**B.6.3 洁净空气量(CADR)的计算**

依据式(B.6)计算颗粒物的洁净空气量:

$$Q = 60 \times (k_e - k_n) \times V \dots\dots\dots (\text{B.6})$$

式中:

- $Q$  —— 洁净空气量, 单位为立方米每小时( $\text{m}^3/\text{h}$ );
- $k_e$  —— 总衰减常数, 单位为每分( $\text{min}^{-1}$ );
- $k_n$  —— 自然衰减常数, 单位为每分( $\text{min}^{-1}$ );
- $V$  —— 试验舱容积, 单位为立方米( $\text{m}^3$ )。

**附录 C**  
(规范性附录)  
**气态污染物的洁净空气量试验方法**

**C.1 范围**

本附录规定了净化器去除特定气态污染物(例如,甲醛、甲苯等)的试验方法。

本附录适用于规定的试验舱容积、初始浓度、检测仪器精度、试验时间等试验条件下,30 m<sup>3</sup> 试验舱可测的气态污染物洁净空气量范围为不小于 20 m<sup>3</sup>/h,不大于 400 m<sup>3</sup>/h;3 m<sup>3</sup> 试验舱可测的气态污染物洁净空气量范围小于 20 m<sup>3</sup>/h。

**C.2 气态污染物**

发生源产生的气体纯度大于 99%或二级标气以上,气体浓度测试方法见 GB/T 18883。

注:当使用在线即读式分析仪进行测试时,需要对仪器进行定期校准。

**C.3 试运行**

试验前,将净化器置于环境背景干净,且满足 6.1 温湿度条件下,试运行至少 1 h。

**C.4 气态污染物的自然衰减试验**

按照下述步骤,进行气态污染物的自然衰减试验:

- a) 按 B.4a)至 B.4c)的规定进行试验。
  - b) 开启高效空气过滤器,净化试验室内空气,使颗粒物粒径在 0.3 μm 以上的粒子背景浓度小于 1 000 个/L,待测气态目标污染物的背景浓度低于 GB/T 18883 的要求,启动温湿度控制装置,使室内温度和相对湿度达到规定状态。
  - c) 将试验用气体污染物发生器连接一根穿过试验舱壁的管子,发生的污染物可被卷入搅拌风扇搅拌所形成的空气涡流中去。待输送的气态污染物达到一定的量后,关闭发生器。搅拌风扇再搅拌 10 min,使气态污染物混合均匀后关闭搅拌风扇。  
循环风扇在试验过程中一直保持开启状态。
  - d) 待搅拌风扇停止转动,测定气态污染物的初始浓度  $c_0$  (计算时对应  $t=0$  min)。  
初始浓度选择 GB/T 18883 中规定的浓度限值的  $(10 \pm 2)$  倍。例如,甲醛初始浓度为  $(1.00 \pm 0.20)$  mg/m<sup>3</sup>,甲苯初始浓度为  $(2.00 \pm 0.40)$  mg/m<sup>3</sup>。
  - e) 待试验舱内的初始样采集完成后,开始试验。试验过程中,每 5 min 采集 1 次,第二次取样开始的时刻为  $t=0$  min,全部采样时间为 60 min。
- 注 1:采用化学吸收法测量甲醛浓度时,建议采样速度 0.5 L/min。
- 注 2:采用气相色谱法测量甲苯浓度时,建议采样速度 0.2 L/min。
- f) 记录试验时试验舱内相对湿度和温度。

### C.5 气态污染物的总衰减试验

按照下述步骤,进行气态污染物的总衰减试验:

- a) 按 C.4 中步骤 a) 至 d) 的规定进行试验。
- b) 待试验室内的初始浓度(总衰减的第一个取样点)测定后,开启待检验的净化器至额定状态,开启的时刻为  $t=0$  min,同时开始取样进行测定,每 5 min 采集 1 次,最长试验时间为 60 min。初始浓度稳定后,应全程封闭试验舱进行测定。

注 1: 浓度低于 GB/T 18883 标准规定限值的采样点及数据,视为无效。

注 2: 若数据点不足 6 个,可采用多孔交叉采样方式,参见表 C.1,保证足够的采样点用于计算。

表 C.1

采样点序号	计算用时间点 min	采样时间范围 min	有效采样时间 min	使用的采样孔
1	—	—	5	采样孔 1
2	2.5	0~5	5	采样孔 2
3	5.5	3~8	5	采样孔 1
4	8.5	6~11	5	采样孔 2
5	11.5	9~14	5	采样孔 1
6	14.5	12~17	5	采样孔 2
7	17.5	15~20	5	采样孔 1

注 3: 在低浓度范围内,可适当增加采样时间。

- c) 关闭净化器,记录试验舱内的温度和相对湿度。

### C.6 气态污染物的洁净空气量计算

计算方法同 B.6。

线性回归的相关系数  $R^2$  应不小于 0.90。

对于特定气态污染物洁净能力评价,应按照 C.4、C.5 和 C.6 的规定,对同一样机进行两次试验,两次试验之间,样机至少静置 24 h(环境条件符合 6.1 要求);以最后一次试验计算出的洁净空气量作为特定气态污染物的洁净空气量。

如果不标注气态污染物的累积净化量区间分档,对其 CADR 值应该进行 3 次重复性评价。3 次评价试验之间样机至少静置 24 h(环境条件符合 6.1 要求),以最后一次试验计算出的洁净空气量作为最终结果。

**附录 D**  
(规范性附录)  
**颗粒物累积净化量的试验方法**

**D.1 范围**

本附录规定了评价净化器针对颗粒物的累积净化量(CCM)的试验方法。

本附录规定,评价针对颗粒物的累积净化量(CCM)采用加速试验法,加速试验在 3 m<sup>3</sup> 试验舱中进行。

本附录仅适用于颗粒物洁净空气量(CADR)不小于 60 m<sup>3</sup>/h 的净化器的累积净化量的试验。

**D.2 颗粒物发生条件**

颗粒物发生条件及方式见附录 B 的规定。

**D.3 试验步骤**

按照下述步骤进行颗粒物的累积净化量试验:

- a) 按照附录 B 的规定,对净化器的颗粒物洁净空气量进行试验,确定其初始值;
- b) 在 3 m<sup>3</sup> 试验舱内,点燃通入单支香烟,开启搅拌风扇 10 min 后,关闭搅拌风扇,静置 10 min,并对单支香烟的颗粒物有效发生量进行测量并记录;

注:若点烟装置能一次性通入多支香烟,则要测量多支香烟的颗粒物总有效发生量。

- c) 将净化器放入 3 m<sup>3</sup> 试验舱,开启净化器,并调至额定状态挡,开启搅拌风扇,关闭试验舱门;
- d) 连续点燃 50 支香烟注入 3 m<sup>3</sup> 试验舱,待监测的颗粒物浓度降到 0.035 mg/m<sup>3</sup> 以下时,关闭净化器,静置至少 30 min,取出净化器;
- e) 重复步骤 a)~d),分别获得 50 支、100 支、150 支、200 支、250 支……的香烟洁净空气量实测值,当实测洁净空气量小于或等于初始值的 50%时,试验结束。

**D.4 拟合计算**

按照下述步骤对颗粒物的累积净化量进行计算:

- a) 根据 D.3 中步骤 b)测量的单支香烟烟尘颗粒物发生量,计算出 0 支、50 支、100 支、150 支、200 支、250 支……香烟对应的烟尘颗粒物发生量。
- b) 对 D.3 中步骤 e)得到的多组洁净空气量实测值及其相应的烟尘颗粒物累积发生量进行拟合计算。
- c) 通过拟合计算出洁净空气量降至初始值 50%时对应的颗粒物累积去除量,即净化器的累积净化量。

注 1:用于拟合的测试值应不低于 6 组。

注 2:若 50 支烟对应的洁净空气量相对于初始洁净空气量超过 10%或不足 5%的衰减,则应调整后续的洁净空气量试验对应的点烟数量间隔。



## D.5 评价

净化器对颗粒物的“累积净化量”(CCM)的评价按表 D.1 区间分档：

表 D.1

区间分档	累积净化量 $M_{\text{颗粒物}}/\text{mg}$
P1	$3\ 000 \leq M_{\text{颗粒物}} < 5\ 000$
P2	$5\ 000 \leq M_{\text{颗粒物}} < 8\ 000$
P3	$8\ 000 \leq M_{\text{颗粒物}} < 12\ 000$
P4	$12\ 000 \leq M_{\text{颗粒物}}$
注：实测 $M_{\text{颗粒物}}$ 小于 3 000 mg, 不对其进行“累积净化量”评价。	

**附录 E**  
(资料性附录)  
**气态污染物累积净化量的试验方法**

**E.1 范围**

本附录规定了评价净化器针对特定气态污染物(甲醛)的累积净化量(CCM)试验方法。

本附录规定,评价针对甲醛的累积净化量(CCM)采用加速试验法,加速试验在 3 m<sup>3</sup> 试验舱中进行。

本附录仅适用于针对甲醛的洁净空气量(CADR)不小于 40 m<sup>3</sup>/h 的净化器的累积净化量的试验。

注:其他气态污染物可参考执行。

**E.2 甲醛发生条件**

可采用连续注入法,或单次递进注入法。

连续注入法其输入质量流量速率应控制在 20 mg/h。

单次递进注入法应确保每次注入峰值浓度不超过 GB/T 18883 规定浓度的 100 倍。

注:试验前,需确认甲醛不同发生方式的有效发生量。

**E.3 试验步骤**

按照下述步骤,进行甲醛的累积净化量试验:

- a) 按照附录 C 的规定,对净化器的甲醛洁净空气量的初始值进行试验评价并记录;
- b) 之后,将净化器放入 3 m<sup>3</sup> 试验舱内,开启净化器,并调至额定状态;开启搅拌风扇,关闭试验舱门;
- c) 按照 E.2 甲醛发生条件,可采用单次递进法或连续注入法加载甲醛气体到 3 m<sup>3</sup> 试验舱中。连续注入法载入甲醛时,加载速率为 20 mg/h;单次递进注入法载入甲醛时,每次注入量不大于 30 mg,8 h 内注入 5 次~6 次;
- d) 当确认连续(或递进)载入后测得的注入量达到步骤 e)规定的注入量后,持续运行 1 h,测量试验舱内甲醛浓度,以总注入量减去试验舱中稳定剩余的甲醛量作为本次实际去除量,然后关闭净化器,并在试验室环境下静置 16 h。之后,再次将净化器放入 30 m<sup>3</sup> 试验舱,按照附录 C 进行一次甲醛洁净空气量试验并记录;
- e) 重复步骤 b)至 d),分别获得累积注入量大于 300 mg、600 mg、1 000 mg、1 500 mg 时的洁净空气量,当实测的洁净空气量小于或等于初始值的 50%时,试验结束;
- f) 每次加载试验的实际去除量与每次 CADR 测试中的去除量之和,记为净化器的总累积去除量,并标定出实测累积净化量的区间分档。

**E.4 评价**

净化器对典型气态污染物甲醛的“累积净化量”(CCM)的评价按表 E.1 区间分档:

表 E.1

区间分档	累积净化量 $M_{\text{甲醛}}/\text{mg}$
F1	$300 \leq M_{\text{甲醛}} < 600$
F2	$600 \leq M_{\text{甲醛}} < 1\ 000$
F3	$1\ 000 \leq M_{\text{甲醛}} < 1\ 500$
F4	$1\ 500 \leq M_{\text{甲醛}}$

注：实测  $M_{\text{甲醛}}$  小于 300 mg, 不对其进行“累积净化量”评价。

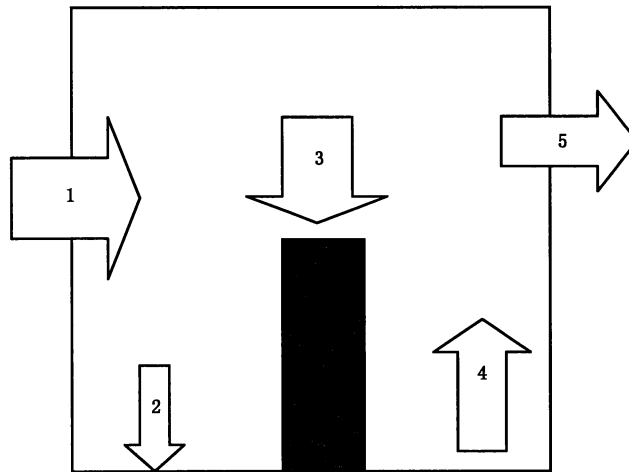
**附录 F**  
**(资料性附录)**  
**适用面积计算方法**

**F.1 概述**

本附录规定了净化器去除颗粒物污染物的适用面积计算方法。

**F.2 基本原理**

室内污染源传递过程示意图 F.1。



说明：

- 1——由于通风作用由室外进入室内的颗粒物污染物示意；
- 2——自然衰减的污染物示意；
- 3——由于空气净化器的作用，去除的污染物示意；
- 4——室内源带来的污染物示意；
- 5——由于通风作用，由室内排放到室外的污染物示意；
- 6——空气净化器。

**图 F.1 室内污染物质量传递过程示意图**

室内颗粒物污染的质量传递过程满足质量守恒，见式(F.1)。

$$\frac{dc}{dt} = P_p k_v c_{out} + \frac{E'}{S \times h} - (k_o + k_v) c - \frac{Q}{S \times h} \times c \quad \dots\dots\dots (F.1)$$

式中：

- $c$  ——室内颗粒物污染物浓度，单位为毫克每立方米( $mg/m^3$ )；
- $P_p$  ——颗粒物从室外进入室内的穿透系数；
- $c_{out}$  ——室外颗粒物的质量浓度，单位为毫克每立方米( $mg/m^3$ )；
- $E'$  ——室内污染源的产生速率，单位为毫克每小时( $mg/h$ )；
- $k_o$  ——颗粒物的自然沉降率，单位为每小时( $h^{-1}$ )；
- $k_v$  ——建筑物的换气次数，单位为每小时( $h^{-1}$ )；

$Q$  ——净化器去除颗粒物的洁净空气量,单位为立方米每小时( $\text{m}^3/\text{h}$ );

$S$  ——房间面积,单位为平方米( $\text{m}^2$ );

$h$  ——房间高度,单位为米( $\text{m}$ )。

根据式(F.1)可以求出稳态情况下,当使用空气净化器时,其室内稳态浓度  $c_i$  为:

$$c_i = \frac{P_p k_v c_{\text{out}} + \frac{E'}{S \times h}}{k_0 + k_v + \frac{Q}{S \times h}} \dots\dots\dots(\text{F.2})$$

室内空气的最高颗粒物浓度应低于空气质量“优”对应的颗粒物污染物浓度上限值,即  $c_i \leq 35 \mu\text{g}/\text{m}^3$ , 从而得到:

$$S \leq \frac{35Q - E'}{[P_p k_v c_{\text{out}} - 35(k_0 + k_v)] \times h} \dots\dots\dots(\text{F.3})$$

**F.3 参数选取**

**F.3.1 自然沉降率**

颗粒物污染物的自然沉降率  $k_0 = 0.2 \text{ h}^{-1}$ 。

**F.3.2 房间高度**

房间高度  $h$  定为 2.4 m。

**F.3.3 换气次数**

当主要污染源来自室外时(大气环境污染),用户会关闭门窗,使用净化器。在门窗紧闭的工况下,换气次数测试结果的范围为  $0.05 \text{ h}^{-1} \sim 0.57 \text{ h}^{-1}$ 。由于气候原因,我国南方的换气次数应比北方高,设计标准为  $1.0 \text{ h}^{-1}$ 。因此,本标准取为  $k_v = 0.6 \text{ h}^{-1} \sim 1.0 \text{ h}^{-1}$ 。

**F.3.4 室内颗粒物污染源**

忽略室内颗粒物污染源,即  $E' = 0$ 。

**F.3.5 穿透系数**

建筑物对颗粒物的穿透系数  $P_p$  取 0.8。

**F.3.6 室外颗粒物质量浓度**

室外颗粒物浓度近似采用细颗粒物的质量浓度,针对重度污染的天气,取  $c_{\text{out}} = 300 \mu\text{g}/\text{m}^3$ 。

**F.4 计算结果**

将上述参数带入式(F.3),

当  $k_v = 0.6 \text{ h}^{-1}$  时,计算得到适用面积  $S = 0.12 \times Q$ ;

当  $k_v = 1.0 \text{ h}^{-1}$  时,计算得到适用面积  $S = 0.07 \times Q$ ;

因此,得到:

$$S = (0.07 \sim 0.12)Q \dots\dots\dots(\text{F.4})$$

注 1: 式(F.4)的计算结果是针对重度污染情况下使用净化器时的建议适用面积,当室外污染较低,或非常严重时,可适当增加或减小式(F.4)的系数。

注 2: 当考虑室内污染源时,可适当减小式(F.4)的系数。

## 附录 G

(资料性附录)

## 累积净化量与净化寿命的换算方法

## G.1 概述

本附录规定了净化器去除颗粒物和甲醛时,其累积净化量换算成净化寿命的近似方法。

本附录中的净化寿命是基于净化器去除特定的烟尘颗粒物和单一气态污染物(甲醛)累积加速试验,并通过近似算法获得的,仅作为实际使用情况的参考。

## G.2 颗粒物的累积净化量与净化寿命的换算

## G.2.1 换算依据

对于颗粒物污染物,忽略室内污染源,质量守恒方程(F.1)可用式(G.1)表示:

$$\frac{dc}{dt} = k_v P_p c_{out} - (k_0 + k_v)c - \frac{Q}{S \times h} \times c \quad \dots\dots\dots (G.1)$$

根据式(G.1)可以得出稳态条件下,工作  $t$  小时,净化器处理的颗粒物质量:

$$m_{AC} = [k_v P_p c_{out} - (k_0 + k_v)c_t] S \times h \times t \quad \dots\dots\dots (G.2)$$

其中  $c_t$  是净化器工作时,稳态情况下室内空气颗粒物污染物的质量浓度,应满足:  $c_t \leq 35 \mu\text{g}/\text{m}^3$ 。

使用净化器时,当房间面积  $S$  确定时,首先根据式(G.3)选择洁净空气量合适的净化器:

$$Q \geq \frac{[P_p k_v c_{out} - 35(k_0 + k_v)] h \times S}{35} \quad \dots\dots\dots (G.3)$$

同时,得出为了将室内颗粒物浓度水平维持在  $35 \mu\text{g}/\text{m}^3$  以下,净化器工作  $t$  小时后,至少处理的颗粒物质量为:

$$m_{AC} \geq [k_v P_p c_{out} - 35(k_0 + k_v)] S \times h \times t \quad \dots\dots\dots (G.4)$$

## G.2.2 取值、计算和举例

## G.2.2.1 取值

式(G.4)中的参数取值:

- 建筑物的换气次数  $k_v$  取  $0.6 \text{ h}^{-1}$ ;
- 颗粒物污染物的自然沉降率  $k_0$  取  $0.2 \text{ h}^{-1}$ ;
- 建筑物对颗粒物的穿透系数  $P_p$  取  $0.8$ ;
- 净化器运行时间  $t$  取  $12 \text{ h}$ ;
- 房间高度  $h$  取  $2.4 \text{ m}$ ;
- 室外颗粒物浓度近似采用室外细颗粒物的质量浓度。

## G.2.2.2 计算

通过对上述参数的选取,根据式(G.4),可以计算出不同使用面积下,污染物不同负载浓度下的日均处理量。

G.2.2.3 举例

当居室的换气率为 0.6 h<sup>-1</sup>,将室内污染物维持在 35 μg/m<sup>3</sup>,达到 12 h 后,净化器至少应处理的颗粒物质量,见表 G.1。

表 G.1

单位为毫克

净化器使用面积 m <sup>2</sup>	室外颗粒物质量浓度 c <sub>out</sub> /(μg/m <sup>3</sup> )						
	100	150	200	250	300	350	400
10	6	13	20	26	33	40	47
15	9	19	29	40	50	60	71
20	12	25	39	53	67	81	94
25	14	32	49	66	84	101	118
30	17	38	59	79	100	121	142
35	20	44	69	93	117	141	165
40	23	51	78	106	134	161	189
45	26	57	88	119	150	181	213
50	29	63	98	132	167	202	236

注 1: 室外(大气环境)颗粒物的质量浓度近似采用当地官方公布的细颗粒物的质量浓度(环境空气质量指数)。  
 注 2: 表 G.1 的应用示例: 如果,附录 D 测试出的净化器对颗粒物的累积净化量的区间分档为 P3,净化器的使用面积为 20 m<sup>2</sup>,且室外污染物浓度为 300 μg/m<sup>3</sup> 的情况下,表 G.1 对应的日均处理量为 67 mg,则净化器在此环境下可工作 8 000/67~12 000/67≈119~179 天,即大约为 5 个月左右。上述估算值是基于净化器的 CADR 初始值得出的,实际使用中,随着 CADR 衰减,净化器工作状态下的“平衡浓度”有可能高于 GB/T 18883 规定的室内污染物浓度水平要求。  
 注 3: 如果净化器每日工作时间小于或大于 12 h,应当适当减小或增加表 G.1 中的数值。

G.3 甲醛的累积净化量与净化寿命的换算

G.3.1 换算依据

对于气态污染物(甲醛),式(G.1)同样适用,可用式(G.5)表示:

$$\frac{dc}{dt} = E' - (k_0 + k_v)c - \frac{Q}{S \times h} \times c \quad \dots\dots\dots (G.5)$$

式中:

E'——单位空间,甲醛发生源的释放速率,单位为毫克每立方米小时[mg/(m<sup>3</sup>·h)];

k<sub>0</sub>——为甲醛的自然衰减率,近似为 0。

不使用净化器时,根据式(G.5)可以得出,稳态条件下单位空间甲醛发生源的释放速率为:

$$E' = k_v c_0 \quad \dots\dots\dots (G.6)$$

式中:

c<sub>0</sub>——净化器不工作时,室内关闭门窗的情况下,甲醛的稳定浓度,单位为毫克每立方米(mg/m<sup>3</sup>)。

根据式(G.5)、式(G.6)可以得出空气净化器工作时,稳态情况下,室内气态污染物的质量浓度:

$$c_s = \frac{k_v c_0}{k_v + Q/(S \times h)} \quad \dots\dots\dots (G.7)$$

室内空气的最高甲醛含量应低于 GB/T 18883 规定的限值,对于甲醛来说,  $c_t \leq 0.10 \text{ mg/m}^3$ 。

据此,可以得出使用净化器时,当房间面积  $S$  确定时,应根据式(G.8)选择洁净空气量合适的净化器。

$$Q \geq (10c_0 - 1)k_v \times h \times S \quad \dots\dots\dots (G.8)$$

同时,根据式(G.5)、式(G.6)可以得出,为了将室内气态污染物(甲醛)浓度水平维持在  $0.1 \text{ mg/m}^3$  以下,工作  $t$  小时,净化器至少应处理的甲醛质量:

$$m_{AC} \geq k_v(c_0 - 0.1) S \times h \times t \quad \dots\dots\dots (G.9)$$

**G.3.2 取值、计算和举例**

**G.3.2.1 取值**

式(G.9)中的参数取值:

- 建筑物的换气次数  $k_v$  取  $0.6 \text{ h}^{-1}$ ;
- 室内甲醛污染物的本底浓度  $c_0$  应根据 GB/T 18883 的相关规定进行测量;
- 使用净化器后的室内甲醛稳态浓度  $c_t$ ,应符合 GB/T 18883 的要求,取  $0.10 \text{ mg/m}^3$ ;
- 房间高度  $h$  取  $2.4 \text{ m}$ 。

**G.3.2.2 计算**

通过对上述参数的选取,根据式(G.9),可以计算出不同使用面积下,污染物不同负载浓度下的日均处理量。

**G.3.2.3 举例**

净化器将室内甲醛维持在  $0.10 \text{ mg/m}^3$  达到 12 h 后,净化器至少应处理的甲醛质量,见表 G.2。

**表 G.2**

单位为毫克

空气净化器使用面积 $\text{m}^2$	室内甲醛的初始稳定浓度 $c_0/(\text{mg/m}^3)$			
	0.15	0.2	0.25	0.3
10	9	17	26	35
15	13	26	39	52
20	17	35	52	69
25	22	43	65	86
30	26	52	78	104
35	30	60	91	121
40	35	69	104	138

注 1: 本表清单针对甲醛的释放量(释放速率)选取“较不利原则”。

注 2: 表 G.2 的应用示例:假设,附录 E 测试出的净化器对甲醛的累积净化量的区间分档为 F3,净化器的使用面积为  $20 \text{ m}^2$ ,且室内本底浓度为  $0.2 \text{ mg/m}^3$ ,表 G.2 中对应的日均处理量为  $35 \text{ mg}$ ,净化器可工作  $1\ 000/26 \sim 1\ 500/26 \approx 29 \sim 43$  天,即大约为 1 个月左右。上述估算值是基于净化器的 CADR 初始值得出的,实际使用中,随着 CADR 衰减,净化器工作状态下的“平衡浓度”有可能高于 GB/T 18883 规定的室内污染物浓度水平要求。

注 3: 如果净化器每日工作时间小于或大于 12 h,应适当减小或增加表 G.2 中的数值。



附录 H  
(资料性附录)

风道式净化装置的净化能力试验方法

H.1 范围

本附录规定了评价风道式净化装置净化效果的测试装置、测试方法和测试结果处理方法。

本附录适用于安装在空调通风管道内的模块式空气净化器。

目标污染物为颗粒物、气态污染物、微生物。

测试装置参照 GB/T 2624.1 和 GB/T 1236。测试装置系统图及主要部件构造图见图 H.1 和图 H.2。

测试装置主要包括：风道系统、污染源发生装置和测定装置 3 部分；测试装置的结构允许有所差别，但测试条件应和本标准的规定一致。

H.2 术语和定义

H.2.1

一次净化效率 one-time purification efficiency

测试装置的上、下风侧污染物浓度之差与上风侧浓度之比。

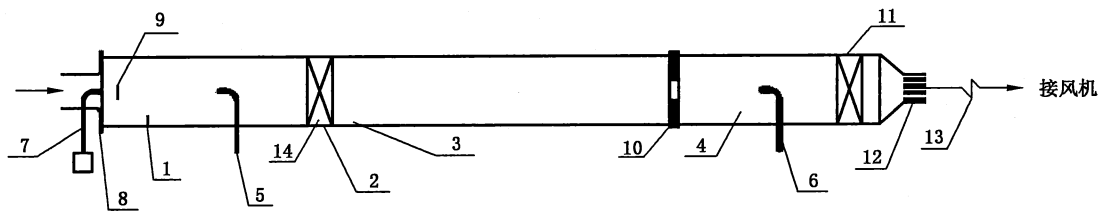
注：以百分数(%)表示。

H.3 测试设备

H.3.1 装置的一般要求

测试装置主要包括：风道系统、污染源发生装置和测量装置及仪表 3 部分。管段可拐弯或折迭，但拐弯处前后需保留至少 3 倍管径的直管段，以保证气流稳定。测试装置的结构允许有所差别，但测试条件应和本标准的规定一致，同一被测净化器的测试结果应与本标准测试装置的测试结果一致。

测试装置系统图及主要部件构造图见图 H.1~图 H.4。



说明：

- |             |             |
|-------------|-------------|
| 1~4——风管段；   | 10——风量测量装置； |
| 5——上游采样管；   | 11——空气净化器；  |
| 6——下游采样管；   | 12——整流隔栅；   |
| 7——污染物发生装置； | 13——接风机；    |
| 8——混合口；     | 14——被测净化器。  |
| 9——穿孔板；     |             |

图 H.1 测试风道示意图(加温湿度控制系统 AHU)

单位为毫米

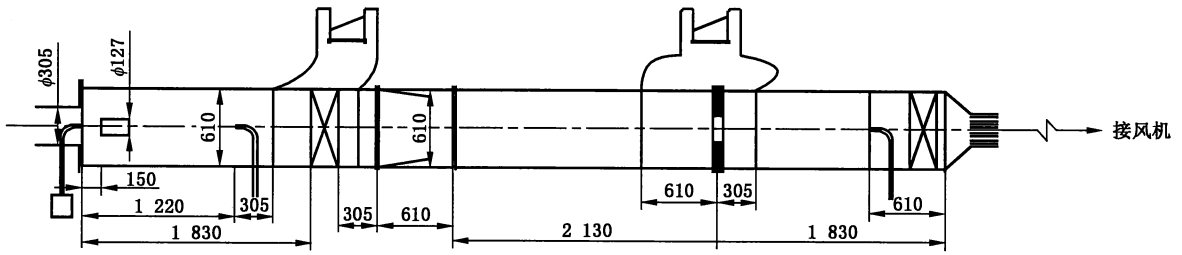


图 H.2 测试风道尺寸图

单位为毫米

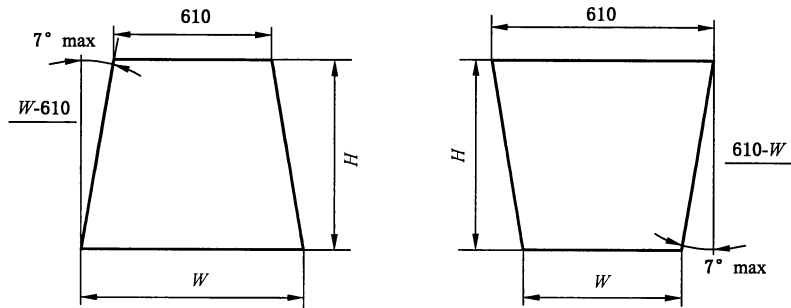


图 H.3 边截面风道管段

单位为毫米

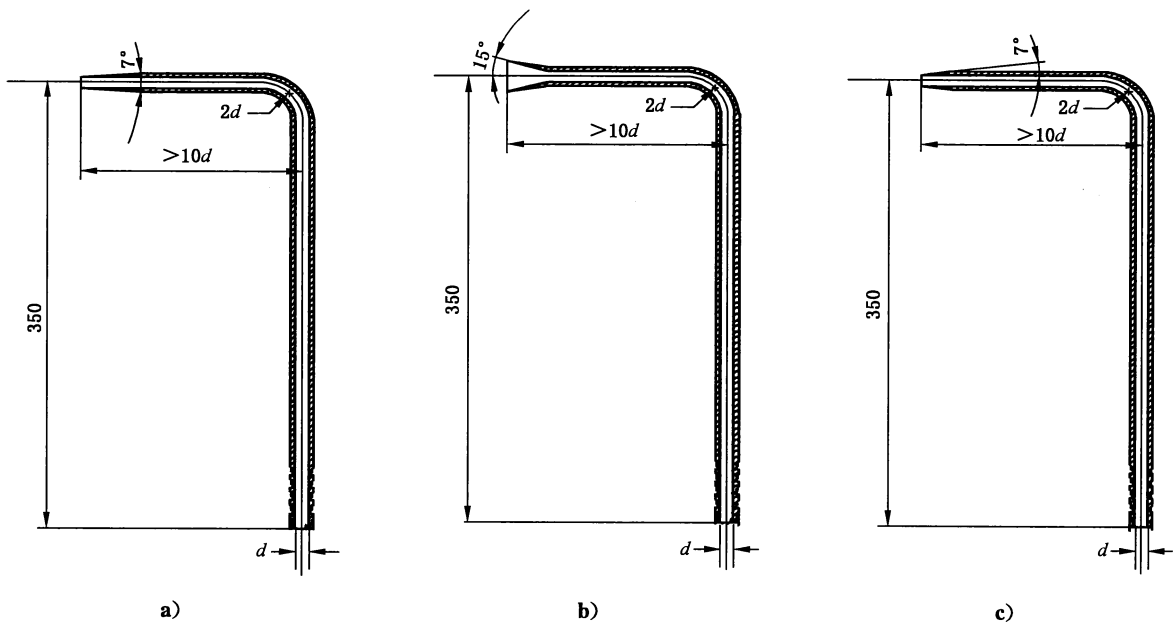


图 H.4 采样管

### H.3.2 风道系统

#### H.3.2.1 构造

风道系统的构造及尺寸见图 H.1~图 H.4。风道系统的制作与安装要求应符合 GB 50243。各管段之间连接时,任何一边错位不应大于 1.5 mm。整个风道系统要求严密,投入使用前应进行打压检漏,其压力应不小于风道系统风机额定风压的 1.5 倍。连接管段和测试应符合下述要求:

- a) 用以夹持受试净化器的管段长度应为受试净化器长度的 1.1 倍,且不小于 1 000 mm。当受试净化器截面尺寸与测试风道截面不同时,应采用变径管,其尺寸如图 H.3;
- b) 测定计数效率时,采样管的安装孔应设在图 H.1 中管段 1、6 的下方;
- c) 测定净化器阻力用的静压环和整流格栅(图 H.1 中 12)的构造应符合 GB/T 1236 的要求。应使气流完全通过受试净化器,不产生气流短路现象,如采用变径管或封板方式等。

#### H.3.2.2 测试用空气的引入

测试用空气的引入应符合下述要求:

- a) 测试用空气应保证洁净,风道中污染物的背景浓度不应超过标准浓度的 5%;
- b) 风道应在吸入口设保护网和静压室。静压室的尺寸不小于 2 m×2 m×2 m,但其容积应不大于 10 m<sup>3</sup>;
- c) 静压室入口应安装两级空气过滤器,确保进入风道的空气洁净;
- d) 当室外空气温度低于 5 ℃或相对湿度大于 75%时,可以采用加热方式来提高温度或降低相对湿度,保证温度范围为 5 ℃~35 ℃,相对湿度 0~75%。

#### H.3.2.3 排气

风道系统的排气经过处理后排至室外,或排入风道系统吸入口以外的房间。

#### H.3.2.4 隔震

风道系统应与风机或试验室内其他震源隔离。

### H.3.3 污染源发生器

污染源发生器应满足下述规定:

- a) 试验用污染物发生源应可以稳定连续发生污染物。
- b) 要保证发出污染物的浓度为标准浓度 5 倍左右,波动不超过±0.1 倍标准浓度。不同类型的污染源发生装置应符合下述要求:
  - 1) 化学污染源发生装置  
参照附录 C 中发生装置规定,能够发生满足测试的起始浓度的设备;
  - 2) 颗粒物污染源发生装置  
按照 GB/T 14295 空气过滤器标准中规定的,用气溶胶发生器发生氯化钾气溶胶作为污染源;
  - 3) 微生物污染源发生装置  
见 GB 21551.3—2010。

### H.3.4 测定装置和仪表

#### H.3.4.1 通用要求

测定用的仪器仪表均应按有关标准或规定进行标定或校正。

### H.3.4.2 风量测定

风量测定装置一般采用标准孔板或标准喷嘴等节流装置连接微压计进行测定。节流装置的设计和安装可参照 GB 2624.1 和 GB/T 1236。微压计的分度值应不大于 2 Pa~5 Pa,风量小时用分度值小的微压计,风量大时用分度值大的微压计。

### H.3.4.3 阻力测定

将图 H.1 中管段 1、3 上的静压环用软管连接到微压计上进行测定。微压计分度值应不大于 2 Pa。

### H.3.4.4 一次性效率的测定

由图 H.1 中的上、下风侧采样管 5 和 6 用软管分别接到两台大气采样器上进行测定。

采样管、连接软管、大气采样器的连接应符合下述要求:

#### a) 采样管

采样管应是内壁光滑、干净的管子,材料为不锈钢或聚四氟乙烯,其构造如图 H.4。采样管口部直径的选择应考虑近似等动力流的条件,即采样管口的吸入速度与风道内风速应近似,最大偏差应小于 ±10%。当风道内风速与采样管口速度近似时,采样管采用图 H.4a) 型式;当风道内风速低于采样管口速度时,采样管采用图 H.4b) 型式;当风道内风速高于采样管口速度时,采样管采用图 H.4c) 型式;

#### b) 连接软管

连接采样管与大气采样器的连接管应是干净的无接头软管。连接管应尽可能短,一般不应超过 1.5 m,其水平段一般不超过 0.5 m;

#### c) 大气采样器

化学污染物一般采用恒流大气采样器,采样范围 0.1 L/min~10 L/min,连续可调。生物污染物采用撞击式空气微生物采样器(捕获率 ≥95%),采样流量 28.3 L/min,可调节精度 ≤5%。

## H.4 试验条件

试验用空气相对湿度低于或等于 75%,(加温湿度控制系统,AHU)空气温度高于或等于 5 °C,经过处理后应满足 H.3.2.2 的规定。

试验用化学污染物浓度满足 H.3.3 的规定。

## H.5 测试方法

### H.5.1 风量和阻力关系的测定

#### H.5.1.1 风量测定

一般采用节流装置和常规方法进行测定(见 H.3.4),其风道尺寸应符合图 H.2 的规定。

#### H.5.1.2 阻力测定

将图 H.1 管段 1、3 上的静压环连接到微压差计上进行测定。未使用过的受试净化器阻力,至少应在额定风量的 50%、75%、100% 和 125% 四种风量下测定,以求得受试净化器的风量与阻力关系曲线。确保受试净化器安装边框处不发生泄漏,启动风机,用微压计测出 50%、75%、100% 和 125% 额定风量下的阻力,并绘制风量阻力曲线。

H.5.2 一次净化效率的测定

一次净化效率的测定应符合下述要求：

- a) 在额定风量下，一般用两台大气采样器同时测出受试净化器上、下风侧污染物浓度；
- b) 确保受试净化器安装边框处不发生泄漏；
- c) 启动风机，检查是否保持受试净化器的额定风量；
- d) 在发生试验用污染物之前应测量背景浓度，至少采样一次，每次采样时间 10 min。生物污染物采样时间为 5 min~15 min；
- e) 背景浓度采样完成后，开始发生污染物，测定发生污染物浓度是否稳定。测试受试段进口处的污染物浓度(每 5 min 采集一次，持续 30 min)，得到一组以 X 代表时间、以 Y 代表进口浓度的数据，拟合成一条直线，则有斜率 a 和截距 b。

$$a = \frac{\sum_{i=1}^n (X_i - \bar{X})(Y_i - \bar{Y})}{\sum_{i=1}^n (X_i - \bar{X})^2}, b = \bar{Y} - a\bar{X} \quad \dots\dots\dots(\text{H.1})$$

式中：

- n —— 数据点数；
- $\bar{X}$  —— X 的平均值；
- $\bar{Y}$  —— Y 的平均值。

直线的标准偏差可由式(H.2)计算：

$$s = \sqrt{\frac{\sum_{i=1}^n (Y_i - aX_i - b)^2}{n - 2}} \quad \dots\dots\dots(\text{H.2})$$

斜率 a 的不确定度由式(H.3)计算：

$$s_a = \frac{s}{\sum_{i=1}^n (X_i - \bar{X})^2} \quad \dots\dots\dots(\text{H.3})$$

以自由度为 n-2 和 p=0.95(95%置信水平)的学生 t-分布，检验进口浓度的稳定性，如式(H.4)：

$$|a| < t_{0.95, n-2} s_a \quad \dots\dots\dots(\text{H.4})$$

若上式成立，则表示进口浓度稳定。可以开始试验；

- f) 待污染物发生浓度稳定时，将受试净化器(或部件)放入风道中，稳定 5 min 后，采用便携直读仪器辅助监测出口污染物浓度变化。当便携直读仪器监测出口污染物浓度趋于稳定后，上、下风侧用大气采样器正式采样。开始同时测试净化器进口和出口的污染物浓度(每 5 min 采集一次，持续 30 min)。并使用 d)中所述方法检验出口污染物浓度的稳定性，当检验出口浓度稳定后，使用式(H.5)计算一次通过净化效率，小数点后取一位数：

$$E_i = \left(1 - \frac{\bar{N}_{2i}}{\bar{N}_{1i}}\right) \times 100\% \quad \dots\dots\dots(\text{H.5})$$

式中：

- $E_i$  —— 污染物一次性净化效率；
- $\bar{N}_{2i}$  —— 下风侧污染物浓度的平均值；
- $\bar{N}_{1i}$  —— 上风侧污染物浓度的平均值。

- g) 所测得的一次效率值的相对标准偏差应小于±10%。

## 参 考 文 献

- [1] GB/T 1236 工业通风机 用标准化风道进行性能试验
  - [2] GB/T 2624.1 用安装在圆形截面管道中的差压装置测量满管流体流量 第1部分:一般原理和要求
  - [3] GB 3095—2012 环境空气质量标准
  - [4] GB/T 14295 空气过滤器
  - [5] GB 18580—2001 室内装饰装修材料 人造板及其制品中甲醛释放限值
  - [6] GB 50243 通风与空调工程施工质量验收规范
  - [7] GB 50736—2012 民用建筑供暖通风与空气调节设计规范
  - [8] HJ 633—2012 环境空气质量指数(AQI)技术规定
  - [9] WS 394—2012 公共场所集中空调通风系统卫生规范
  - [10] JG/T 294—2010 空气净化器污染物净化性能测定
  - [11] IEC/PAS 62587 Method for measuring performance of portable household electric room air cleaners
  - [12] ANSI/AHAM AC-1—2006 Association of Home Appliance Manufacturers Method for Measuring Performance of Portable Household Electric Room Air Cleaners
  - [13] AHAM AC-3—2009 Method for Measuring the Performance of Portable Household Electric Room Air Cleaners Following Accelerated Particulate Loading
  - [14] JEM 1467—2013 家庭用空气净化器
  - [15] 中国室内环境与健康研究进展报告 2013-2014
  - [16] NRC-CNRC Portable Air Cleaner Protocol Evaluation Research Report # 311
-

中华人民共和国  
国家标准  
空气净化器  
GB/T 18801—2015

\*

中国标准出版社出版发行  
北京市朝阳区和平里西街甲2号(100029)  
北京市西城区三里河北街16号(100045)

网址 [www.spc.net.cn](http://www.spc.net.cn)

总编室:(010)68533533 发行中心:(010)51780238  
读者服务部:(010)68523946

中国标准出版社秦皇岛印刷厂印刷  
各地新华书店经销

\*

开本 880×1230 1/16 印张 2.5 字数 66 千字  
2015年9月第一版 2015年9月第一次印刷

\*

书号: 155066·1-52064 定价 36.00 元

如有印装差错 由本社发行中心调换  
版权专有 侵权必究  
举报电话:(010)68510107



GB/T 18801-2015